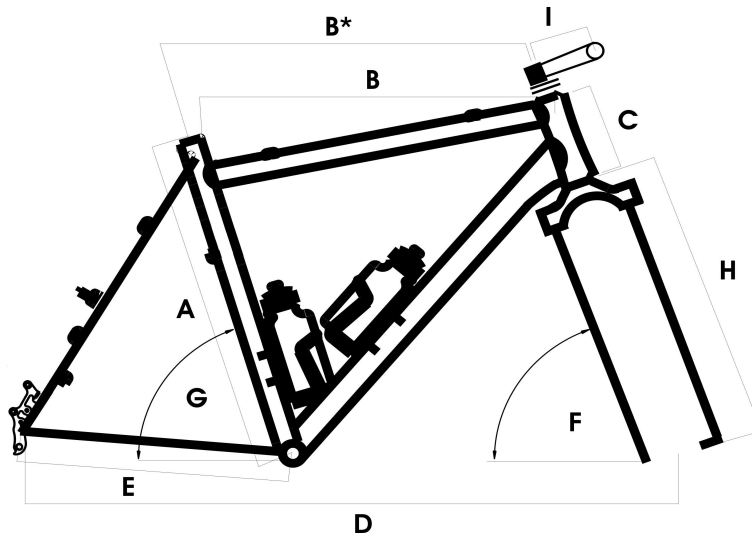


NEWTON Bikes - Aktion auf alle PRO-Versionen und Modell Alu SL Race XT – verfügbare Größen beachten

www.newton.at

Rahmen / Größen**	Modell	Komponenten	Bremsen	Gabel	Preis	Aktion*	
Fullsuspension - Alu 7005: Eingelenker mit Industriellager 110 mm Federweg Dämpfer Rock Shox Ario 2R Remote Lockout Verfügbar 48, 53 cm Silber	Fully Team Disc WCS	XTR komplett, außer Kurbel u. Zahnkranz (XT)	XTR Disc Scheibenbremsen	Rock Shox Reba SL			
		inkl. Tuning-Paket (WCS - World Cup Serie)	mit 160 mm Rotor vo. u. hi.	mit Remote Lockout	€ 2.299,-		
		Fully Race Disc WCS	Shimano XT komplett + Tuningpaket "World Cup Serie"	XT Disc Scheibenbremsen	Rock Shox Reba SL		
			Ritchey WCS Parts, Continental Supersonic	mit 180 mm Rotor vo. u. hi.	mit Remote Lockout	€ 2.099,-	
		Fully Race Disc	Shimano XT komplett	XT Disc Scheibenbremsen	Rock Shox Reba SL		
			mit 180 mm Rotor vo. u. hi.	mit Remote Lockout	€ 1.699,-		
	Fully Pro Disc	Shimano Deore LX/XT	XT Disc Scheibenbremsen	Rock Shox Tora			
		mit XT Disc Brake und XT Naben	mit 180 mm Rotor vo. u. hi.	mit Remote Lockout	€ 1.499,-	€ 1.299,-	
28" Fullsuspension: W.o., jedoch als Cross-Trekking- Version mit 28" Laufrädern und 28" Gabel	28" Fully Race Disc	XT komplett	XT Disc Scheibenbremsen				
		mit 180 mm Rotor vo. u. hi.	28" Suntour mit Lockout	€ 1.699,-			
	28" Fully Pro Disc	Shimano Deore LX/XT	XT Disc Scheibenbremsen				
		mit XT Disc Brake und XT Naben	mit 180 mm Rotor vo. u. hi.	28" Suntour mit Lockout	€ 1.499,-	€ 1.299,-	
Hardtail - Superlight: Alu 7005 - T6 3-fach konifiziert Gewicht 1.500 grm Design: Matt-Schwarz Verfügbar 39, 43, 60 cm	SL Team	XTR komplett, außer Kurbel u. Zahnkranz	XTR Disc Scheibenbremsen	Rock Shox SID Team			
		inkl. Tuning-Paket (WCS - World Cup Serie)	mit 160 mm Rotor vo. u. hi.	mit Remote Lockout	€ 1.999,-		
		SL Race Disc WCS	XT komplett + Tuningpaket "World Cup Serie"	XT Disc Scheibenbremsen	Rock Shox SID Team		
			Ritchey WCS Parts, Continental Supersonic	mit 180 mm Rotor vo. u. hi.	mit Remote Lockout	€ 1.799,-	
		SL Race WCS	XT komplett + Tuningpaket "World Cup Serie"	XT V-Brake Catridge	Rock Shox SID Team		
		Ritchey WCS Parts, Continental Supersonic		mit Remote Lockout	€ 1.599,-		
	SL Race Disc	Shimano XT komplett	XT Disc Scheibenbremsen	Rock Shox Recon Race			
			mit 180 mm Rotor vo. u. hi.	mit Remote Lockout	€ 1.399,-	€ 1.199,-	
	SL Race V	Shimano XT komplett	XT V-Brake Catridge	Rock Shox Pilot SL/Rem. LO	€ 1.299,-		
Hardtail - Alu 7005: Design: Alu-Silber Größen: Verfügbar 43, 47, 50cm	Alu Pro Disc	Shimano Deore LX/XT	XT Disc Scheibenbremsen	Rock Shox Tora			
		mit XT Disc Brake und XT Naben	mit 180 mm Rotor vo. u. hi.	mit Remote Lockout	€ 1.199,-	€ 999,-	
	Alu Pro	Shimano Deore LX/XT	LX V-Brake Catridge	Rock Shox Tora			
		Deore LX Naben, XT Schaltwerk		mit Remote Lockout	€ 999,-	€ 799,-	
	Alu Comp	Shimano Deore/XT - komplett Shimano Deore	Deore V-Brake	Rock Shox Tora			
		Schaltwerk Shimano Deore XT		mit Remote Lockout	€ 799,-		
28" Trekking/Cross: Alu-7005 Alu-Silber Verfügbar: Herren 45, 55 cm Lady: 50 cm	28" Race	Shimano XT komplett	XT V-Brake Catridge	Suntour Lockout	€ 1.199,-		
	28" Pro	Shimano Deore LX/XT					
		Deore LX Naben, XT Schaltwerk	XT V-Brake Catridge	Rock Shox Metro	€ 999,-	€ 799,-	
	28" Comp	Shimano Deore/XT - komplett Shimano Deore					
		Schaltwerk Shimano Deore XT	Deore V-Brake	Suntour	€ 799,-		
Trekking-Komplettsset:		Beleuchtung, Kotschützer, Ständer, Gepäckträger, Glocke – versch. Ausführungen, auch mit Nabendynamo möglich			ab € 80,-	ab € 80,-	
Zubehör/Optionen:	Kombi-Clickersatz für Standardpedal € 20,00 inkl. Schuhplatten		Ritchey WCS Bar Ends (inkludiert bei WCS Parts): statt € 24.00 -> € 20.00				
	Shimano SPD 545 Clickpedale inkl. Cleats u. Reflektorplatten € 45,00		Ritchey verstellbarer Vorbau 0° ~ 40°: € 25,00				
Bei jedem Modell Sattel zur Wahl: Damen, oder Herren - jeweils in Sport-, oder Komfort-Version			Preise ohne Pedale – gültig auf alle lagernden** Bikes, bzw. solange Vorrat reicht				



Rahmengröße		39cm	43cm	47cm	51cm	55cm	60cm
Sattelrohr	A	390	430	470	510	550	600
Oberrohr effektiv	B	531	544	556	556	578	601
Oberrohr horizontal	B*	551	568	580	580	600	620
Steuerrohr	C	100	110	130	130	160	180
Radstand	D	1041	1058	1071	1071	1092	1113
Kettenstrebe	E	425	425	425	425	425	425
Lenkwinkel	F	70,5°	70,5°	71°	71°	71,5°	71,5°
Sitzwinkel	G	72,5°	72,5°	73	73^°	73,5°	73,5°
Gabeleinbauhöhe	H	460	460	460	460	460	460
Vorbaulänge	I	110	110	120	120	130	130

Maße in mm